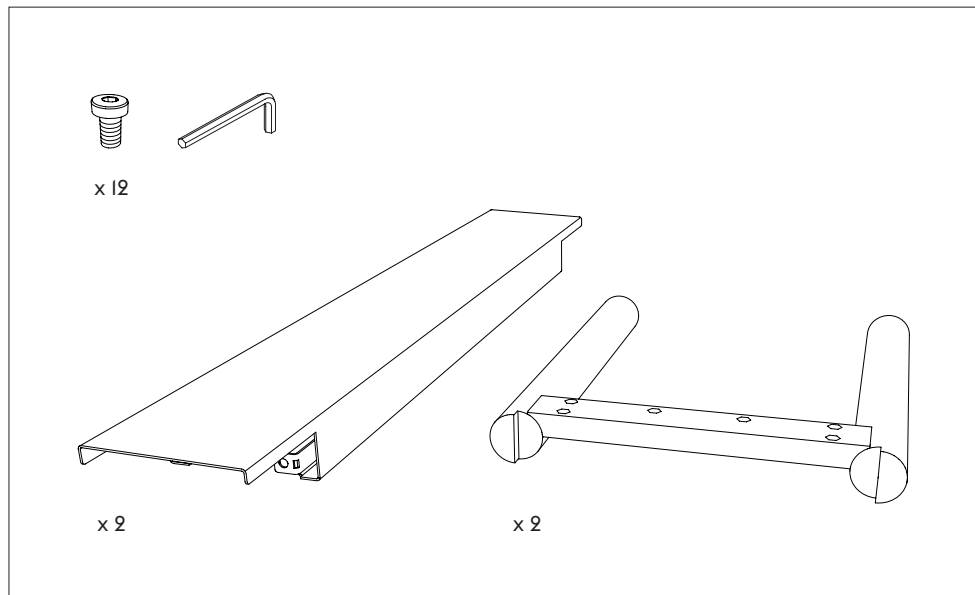


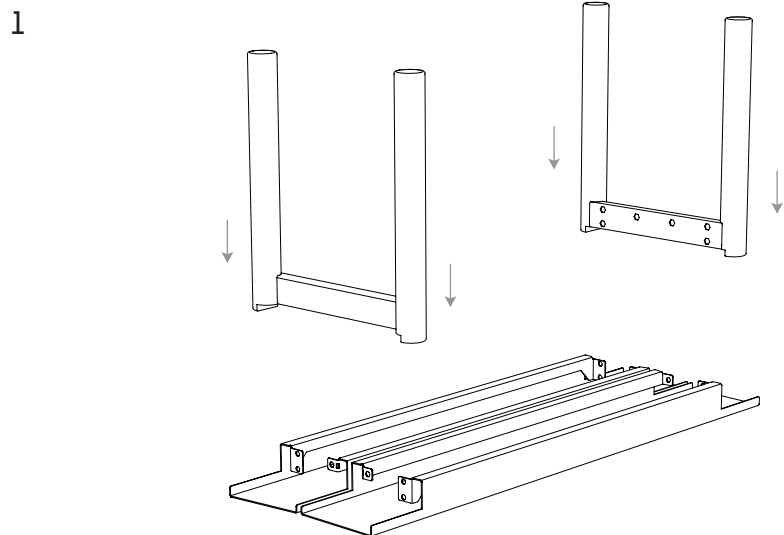
- EN Clean the bench with a damp cloth. If necessary, use a mild detergent or dish-washing liquid, not concentrated. Always wipe with a dry cloth afterwards. To minimize the risk of stains and marks, liquids, grease etc. should be removed straight away.
- DK Rengør bænken med en fugtig klud. Hvis nødvendigt, brug en smule rengøringsmiddel eller ikke-koncentreret opvaskemiddel. Tør altid af med en tør klud. For at minimere risikoen for pletter og mærker, væske eller fedt vaskes bænken af med det samme.
- DE Bank mit einem feuchten Tuch reinigen. Erforderlichenfalls können Sie ein mildes Reinigungsmittel oder einen Haushaltsreiniger (kein Konzentrat) verwenden. Stets mit einem trockenen Tuch nachwischen. Um das Risiko bleibender Flecken zu minimieren, sollten Flüssigkeiten, Fette usw. sofort entfernt werden.
- FR Nettoyez le banc avec un tissu humide. Si nécessaire, utilisez un détergent doux ou du liquide vaisselle et non concentré. Toujours essuyer ensuite avec un tissu sec. Pour minimiser le risque de taches et marques, les liquides, la graisse etc. doivent être retirés tout de suite.
- ES Limpie el banco con un paño húmedo. Si es necesario, utilice un detergente suave o un detergente líquido y no concentrado. Limpie siempre con un paño seco después. Para minimizar el riesgo de manchas y marcas, deben eliminarse inmediatamente los líquidos, la grasa, etc.

LINEAR STEEL BENCH

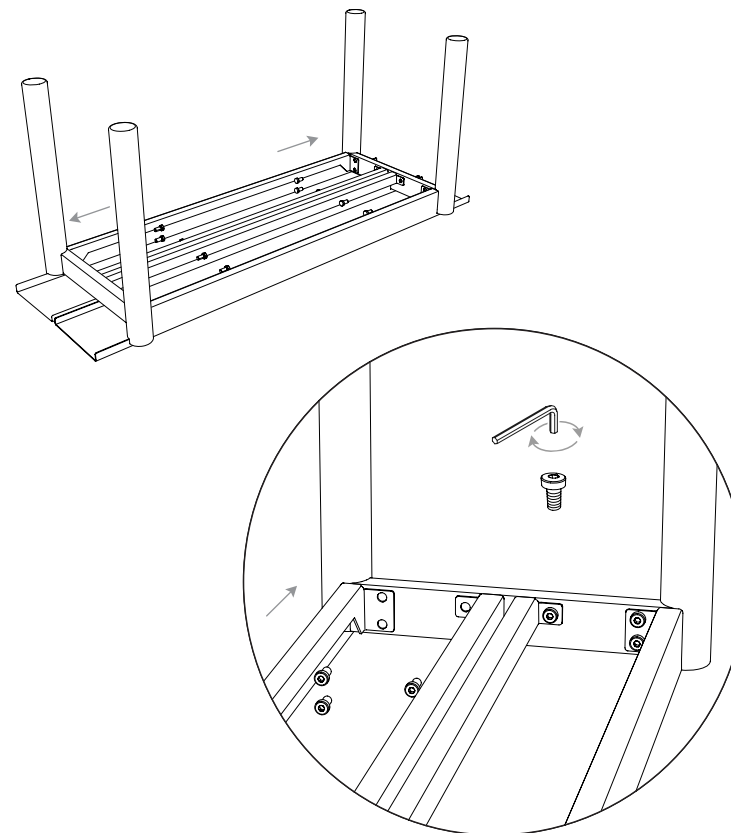
— Thomas Bentzen



ASSEMBLY INSTRUCTION – SAMLE MANUAL – MONTAGEANLEITUNG
INSTRUCTIONS DE MONTAGE – INSTRUCCIONES DE MONTAJA



2



3

